

▼ На фото: PRASA10027L и дополнительные фиксирующие кольца с двумя зацепками



## Безопасные, эффективные мобильные средства подъема грузов



### Шнур дистанционного пульта управления

Стандартный шнур длиной 3,5 м для пневматических устройств с пневмоклапанами и шнур длиной 6 м для устройств с электроприводом позволяет оператору находиться на безопасном расстоянии от груза.

- Грузоподъемность 54, 90, 136 и 181 тонн, пневматические или электрические насосы позволяют выполнять самые тяжелые работы
- Зазор 102 мм для проезда через рельсы и по неровной поверхности
- Цилиндр двустороннего действия
- Ручка, имеющая три положения, позволяет легко наклонять устройство назад и перевозить его
- Соответствует требованиям стандартов ASME/ANSI B30.1/CE
- Наружный фильтр легко заменяется, что сокращает время простоя
- Прочная рама шириной 610 мм полностью спрятана в корпус, и никакие шланги или фитинги не подвергаются воздействию окружающей среды
- Система удлинителей SUP-R-STACK™ позволяет осуществлять беспрепятственный подъем на любую высоту.




### POW'R LOCK – самофиксирующаяся портативная система подъема грузов

Самофиксирующийся домкрат с функцией автоматической фиксации при подъеме, опускании и удержании груза. См. серию PL Энерпас на нашем Web-сайте.

60



◀ Энерпас Pow'r-Riser® используется в горнодобывающей промышленности для подъема тяжелого оборудования.

Нагрузка тонн (кН)	Длина хода (мм)	Номер модели с гидронасосами с электроприводом (230 В - 1 фаза - 50 Гц)	 (кг)
54 (533)	356	PREME06014L	177
	686	PREME06027L	272
90 (889)	406	PREME10016L	231
	686	PREME10027L	272
	406	-	-
	686	-	-
136 (1333)	394	-	-
	673	-	-
	394	PREME15016L	258
	673	PREME15027L	321
181 (1778)	394	-	-
	673	-	-

# Подъемные домкраты POW'R RISER®



## УДЛИНИТЕЛЬ SUP-R-STACK™

Повышает полезную высоту со 127 до 457 мм

№ модели	Размер (мм)	№ модели	Размер (мм)
PRE5	127	PRE11	279
PRE7	178	PRE14	356
PRE9	229	PRE18	457
PRES6024	В комплект удлинителей входят PRE5, PRE7, PRE11 и PRE18.		



## Прокладки

Для точной регулировки высоты удлинителя.

№ модели	Размер (мм)	№ модели	Размер (мм)
PRS1	25	PRS3	76
PRS2	51	-	-
PRS4	В комплект входят (2x) PRS1, (1x) PRS2 и (1x) PRS3.		

## PR серия



Номинальная грузоподъемность:

### 54 - 181 ТОНН

Длина хода:

### 356 - 686 мм

Максимальное рабочее давление:

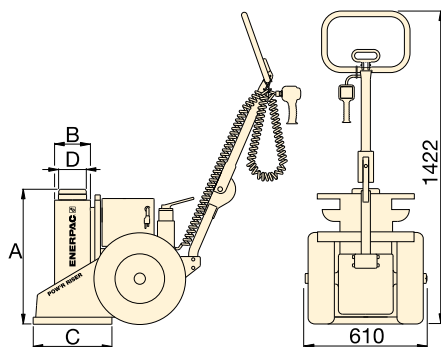
### 700 бар

Гру-зоп. (кН)	Опорная головка	Фиксирующие скобы					Номер модели комплекта	В комплект фиксирующих скоб входят:								
		25 мм	76 мм	114 мм	140 мм	254 мм		Количество и номер модели								
							2x	1x	2x	1x						
533	PRTS60	PRU11	PRU13	PRU14	-	PRU110	<sup>1)</sup> PRUS126	PRU11	PRU13	PRU14	-	<sup>2)</sup> PRUS137	PRU11	PRU13	PRU14	PRU110
889	PRTS60	PRU11	PRU13	PRU14	-	PRU110	<sup>1)</sup> PRUS126	PRU11	PRU13	PRU14	-	<sup>2)</sup> PRUS137	PRU11	PRU13	PRU14	PRU110
1333	PRTS150	PRU151	PRU153	-	PRU155	PRU1510	<sup>3)</sup> PRUS1526	PRU151	PRU153	PRU155	-	<sup>2)</sup> PRUS1537	PRU151	PRU1510	PRU155	-
1778	PRTS200	PRU201	PRU203	-	PRU205	PRU2010	<sup>3)</sup> PRUS2026	PRU201	PRU203	PRU205	-	<sup>2)</sup> PRUS2037	PRU201	PRU2010	PRU205	-

<sup>1)</sup> Для модели с ходом 356 мм и 406 мм

<sup>2)</sup> Для модели с ходом 686 мм

<sup>3)</sup> Для модели с ходом 394 мм.



### ПРЕДУПРЕЖДЕНИЕ!

**Удлинители:** При подъеме грузов до 54 тонн разрешается использовать два удлинителя (любых). Если масса груза превышает 54 тонны или ход штока больше 356 мм, разрешается использовать не более одного удлинителя и одной прокладки.

**Прокладки:** Совокупная высота прокладок не должна превышать 76 мм.

Для указания источника энергии в 5-ю позицию номера модели следует вставить следующие символы:

### Пример заказа:

№ модели **PREME06014L** - 54-тонная модель с ходом штока 356 мм, клапан с ручным управлением, электромотор с питанием от 230 В переменного тока, однофазного, 50 Гц.

- A Пневмогидравлический насос, 1416 л/мин расход воздуха при давлении 5,5 бар
- B 115 В пер. тока, 1 фаза, 50-60 Гц, 20 А
- E 208-240 В пер. тока, 1 фаза, 50-60 Гц, вилка евростандарта, 10 А
- I 208-240 В пер. тока, 1 фаза, 50-60 Гц, вилка американского стандарта, 10 А
- G <sup>1)</sup> 208-240 В пер. тока, 3 фазы, 50-60 Гц
- W <sup>1)</sup> 380-415 В пер. тока, 3 фазы, 50-60 Гц
- J <sup>1)</sup> 440-480 В пер. тока, 3 фазы, 50-60 Гц
- R <sup>1)</sup> 575 В пер. тока, 3 фазы, 50-60 Гц.

<sup>1)</sup> Отсутствует для грузоподъемности 54 тонны.

Номер модели с пневмогидравлическим насосом	Классификация (кг)	A (мм)	B (мм)	C (мм)	D (мм)	Макс. дополн. высота с использованием вспомогательных удлинителей (мм)	Тип клапана
PRAMA06014L	177	610	162	356	102	813*	Ручное
PRAMA06027L	272	940	162	356	102	279	
PRAMA10016L	231	660	178	457	102	533**	
PRAMA10027L	272	940	178	457	102	279	
PRASA10016L	231	660	178	457	102	533**	Пневматический
PRASA10027L	272	940	178	457	102	279	
PRASA15016L	258	660	203	457	127	533**	Пневматический
PRASA15027L	321	940	203	457	127	279	
-	-	660	203	457	127	533**	Ручное
-	-	940	203	457	127	279	
PRASA20016L	290	660	241	508	152	533**	Пневматический
PRASA20027L	374	940	241	508	152	279	

\* Из расчета одного удлинителя на 457 мм, одного на 279 мм и одной прокладки высотой 76 мм.

\*\* Из расчета одного удлинителя 457 мм высотой одной прокладки 76 мм высотой.